

BÉRMÉRÉS

3D Scan | CMM | Röntgen | CT
Anyagvizsgálat | Hősokk kamra
Klímakamra | Reverse Engineering

3D Scan, CMM

→ Előnyök:

- Méret: tűhegytől az autóbuszig
- STL file – Örökre eltárolható
- Ismételhető
- Gyors, pontos: (akár 3 µ)
- Színtérkép
- Helyszíni mérés
- Mérőprogram



Egy átlagos alkatrész 50 mérettel, színtérképpel kb. 180 €*
(rezi óradíj 48 €*)

Klíma- és hősokk teszt

→ Előnyök:

- Nemzetközi szabványok szerint
- Hasznos mérőtér: 1 400 Liter
- Hőmérséklet tartomány: (-70) – (+180) °C
- Szabályozható páratartalom
- UV degradáció vizsgálat
- Napfény szimuláció

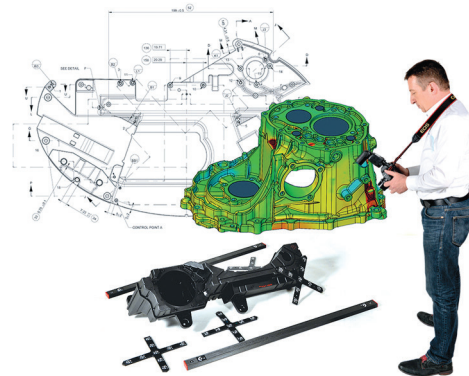


149 €* / nap

Reverse Engineering

→ Előnyök:

- Szkenelt állományból, CAD modell
- Hiányzó CAD file elkészítése
- Műszaki terv dokumentáció létrehozása
- Idő és költség megtakarítás
- A valós darabtól eltérő igény szerinti korrekció
- Nagy precizitás

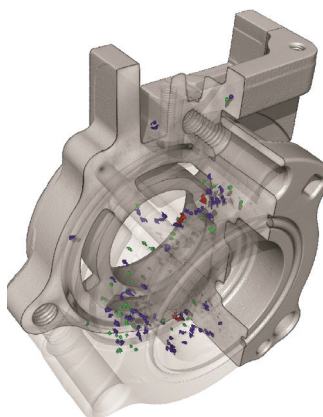


Mérnök óradíj 35 €*

CT, Röntgen

→ Előnyök:

- Roncsolásmentes:
lunker, zárvány, idegen anyag,
repedés, szivárgás vizsgálatok
- Nagy pontosság: (akár 5 µ)
- Képek, videók, STL file



Egy átlagos alkatrész 50 mérettel, jegyzőkönyvvel kb. 480 €*
(rezi óradíj: CT=230 €, X-ray=55 €)



8200 Veszprém, Kistó u. 27.
Tel.: +36 70 36 00 960
+36 70 42 54 505

hello@alapinspektor.com
www.alapinspektor.com

A feltüntetett árak tájékoztató jellegűek és nem minősülnek ajánlattételnek. Az adott projekt költségét, az aktuális igények ismeretében annak részletezésével minden esetben egyedileg állapítjuk meg.

Testing & Measurement

→ Megoldásaink:

- NAH akkreditált dimenzionális mérés
- 3D pontfelhő
- 3D színtérkép (soll-ist elemzés)
- STL file
- Ingyenes értékelő szoftver
- CMM bérprogramozás
- Reverse engineering
- Felületérdesség mérés
- Anyagminőség
- Felületi minőség
- Bevonat tartósság
- Repedésvizsgálat
- Zárványvizsgálat
- Oktatás, tanácsadás

→ Eszközökünk:

- Zeiss Contura CMM
- GOM 3D Scanbox,
- GOM Triplescan
- GOM Tritop
- Werth CT
- GE Micromex, és Analyser röntgen
- Klíma, hősokk kamra